

iCL-300c

SUBE

Lectograbador



Soluciones Personalizadas



Interacción con el cliente

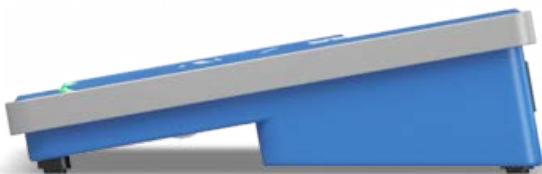
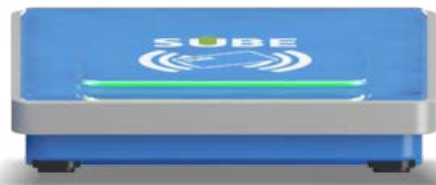


Soporte Permanente



Producción Propia





Un Lectograbador confiable, seguro y homologado.

IntegrISys ha desarrollado el lector inteligente iCL-300C SUBE para ser usado con las tarjetas sin contacto y acorde a las especificaciones de seguridad y funcionalidad requeridas para la aplicación de transporte y medio de pago del definido por Nación Servicios para el sistema SUBE.

El ICL-300C SUBE tiene por finalidad el permitir interactuar en forma segura y confiable la Tarjeta SUBE con el software cliente para realizar las operaciones de Recarga y Uso. Esto es posible dado que el ICL-300C SUBE posee un firmware homologado por Nación Servicios según las especificaciones requeridas. Es ideal para integrar en dispositivos como ser: PC, POS, Cajero, Boletera, Parquímetros, etc.



Carga & Uso

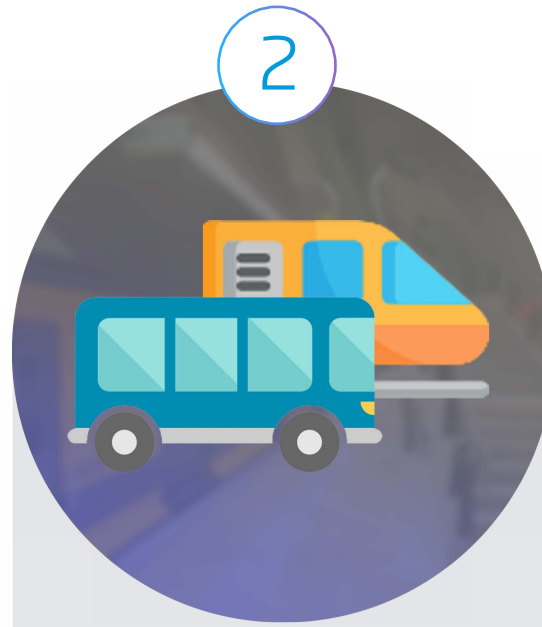
1



Cargá

Ayudando tu tarjeta
en una Terminal
iCL-300c SUBE

2



Viajá

Ya podés usar tu tarjeta
en colectivos, trenes y
subtes.

CARACTERÍSTICAS TÉCNICAS

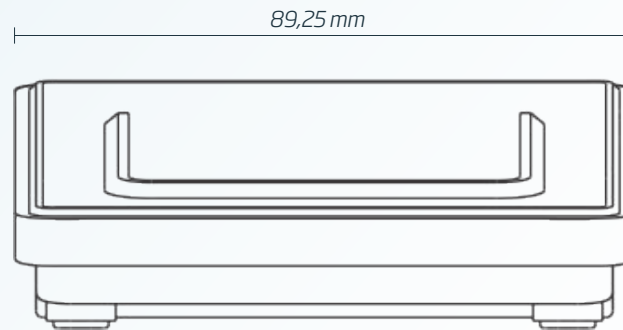
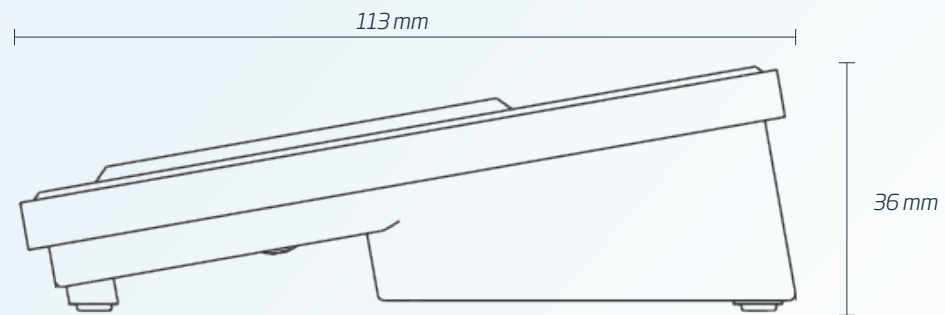
iCL-300c SUBE

- Procesador de Alto Desempeño
- Firmware actualizable y adaptable
- ISO/IEC 14443 Tipo A, B, Mifare Classic, Mifare Plus (SL1/SL2/SL3), DESFire, etc.
- Alcance de la Antena 50mm
- Transmisión de Datos RF hasta 424kbps
- Doble Modulo SAM ISO 7816-4
- Interfaz USB (VCP) y/o RS-232
- Bocina para alertas sonoras
- Led indicador Tricolor
- Reloj de Tiempo Real



- Memoria hasta 6MB de datos
- Alimentación 5..16V DC
- Consumo 70mA ~ 230mA
- Respaldo de Alimentación con gestor de carga
- Temperatura Operativa -10° ~ 70°
- Humedad 0 ~ 95% (sin condensación)
- Dimensiones 113mm x 89mm x 36mm
- Identificador Único del Producto
- MTBF > 25000 Horas
- MTTR < 10 Minutos

Dimensiones





Producción Propia



Soluciones Personalizadas



Soporte Permanente



Interacción con el cliente

Consultas y Ventas



ventas@integri-sys.com



011 5252-4446



integri-sys.com



tu-id.com



imarketingmovil.com