



iConX

Bus Driver Console



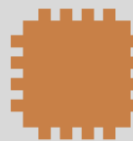
Soluciones Personalizadas



Interacción con el Cliente



Soporte Permanente

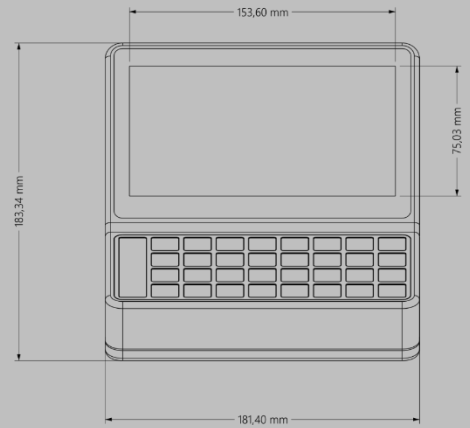
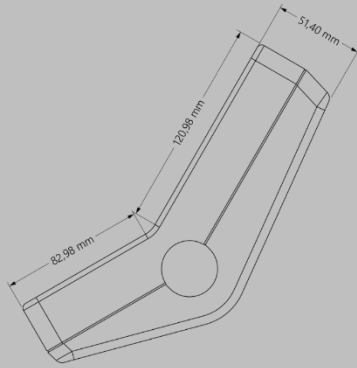
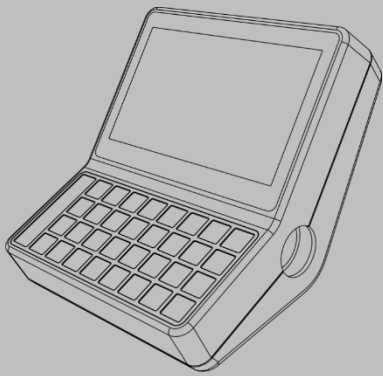


Producción Propia

Integr Sys ha desarrollado la consola de conductor iConX para ser utilizada como equipo de seguimiento y rastreo, así como también como consola del validador.

Posee un diseño moderno y ergonómico, para mayor comodidad en su uso, cero esfuerzo gracias a su teclado capacitivo, diversos indicadores visuales y auditivos que maximizan la experiencia del usuario.

Su particular diseño y características técnicas la ubican en la consola más poderosa, robusta, compacta, configurable y económica del mercado.



Especificaciones Técnicas

Unidad de Procesamiento

- Procesador Cortex A9 1Ghz, Secure Version
- 1 GB de memoria RAM
- 2 GB de memoria eMMC
- 16 Kb de memoria EERAM
- Linux OS / Android

Interface de Usuario

- Pantalla Color LCD de 7", Táctil (opcional)
- Frente de vidrio resistente a golpes (Grado Dureza H7)
- 4 Indicadores luminosos
- Teclado Capacitivo 32 teclas configurables
- Altavoz de audio 3W
- Micrófono incorporado
- Soporte de reproducción de Audio y Video
- Gráfica del Teclado e Indicadores personalizable

Interfaces de Comunicación

- 2 x LAN Ethernet 10/100/1000 Mbit
- 1 x RS232, 1 x RS485, 1 x USB, 1 x USB (OTG)
- Puerto de diagnóstico USB para mantenimiento
- 4 GPIO Opto acopladas
- WiFi 802.11 b/g/n 2.4Ghz y 5Ghz, Antena Interna y Externa (opcional)
- Bluetooth 4.0 / BLE (Opcional)
- Modem GPRS, EDGE, UMTS, LTE (Cat 4), Antena Interna y Externa (opcional), Soporte de dual SIM
- GNSS 72 Canales, GPS L1, GLONASS L1, Galileo E1, BeiDou B1, Acelerómetro y Giroscopio para soporte UDR (Untethered Dead Reckoning), Antena Interna y Externa (opcional)

Soporte de Módulo SAM

- 2 SAM para formato ID000 (SIM-Card)
- Compatibilidad EMV 4.2/4.3
- Soporte Clase A, B, C y AB (1.8V, 3.0V y 5.0V)

Entorno de Trabajo

- Temperatura de funcionamiento: -25 ° C a +70 ° C
- Temperatura de almacenamiento: -30 ° C a + 85 ° C
- Humedad: 15% a 95% sin condensación
- Soporte de caída 1 metro
- Resistencia Mecánica IEC 62262 – IK7
- Grado de Protección IEC 60529-2001 – IP54
- Vibración IEC 68-2-6-E6
- Compatibilidad Electromagnética IEC 61000-4-2
- Tiempo medio entre fallas (MTBF 40.000 horas)
- Tiempo medio para reparar (MTTR) 5 minutos

Fuente de Alimentación

- Entrada de 9 a 60 V DC – protección de sobre voltaje e inversión de polaridad
- Consumo de energía: máximo 4w

Carcasa y Montaje

- Material de PC-ABS robusto para equipos de automoción
- Dimensiones: Altura 194mm, Ancho 181mm, Prof. 52mm
- Peso aproximado 1,2kg
- Montaje caño cilíndrico de 32 mm de diámetro
- Tapa posterior para proteger y embellecer el montaje